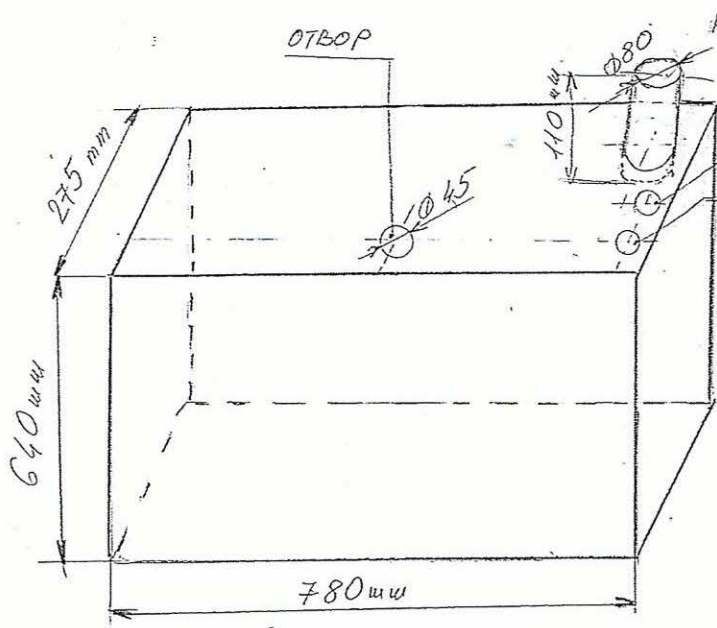








Резервоар прохромски од 130л

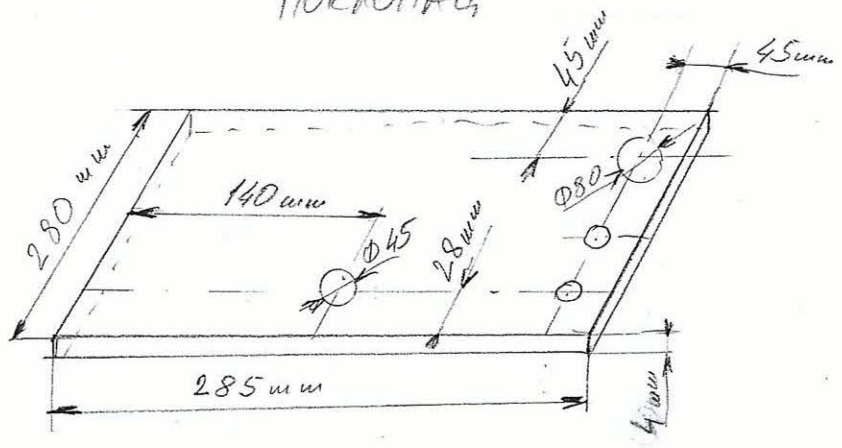


НАВАРЕНА ЦЕВ $\Phi 80 \times 110$ мм
 прохромска
 ДЕБЈИНА ЗИДА
 ЦЕВИ 4 мм

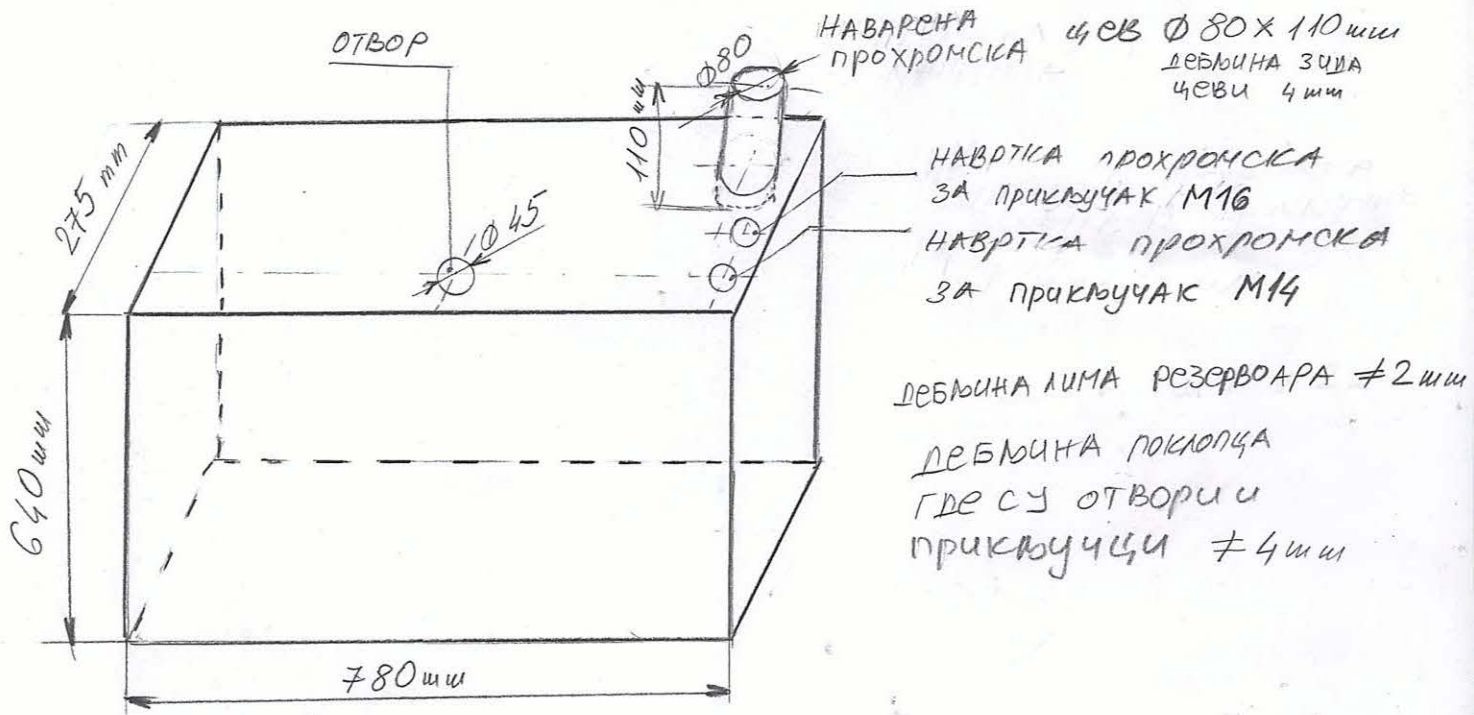
НАВРТКА ПРОХРОМСКА
 ЗА ПРИКЉУЧАК M16
 НАВРТКА ПРОХРОМСКА
 ЗА ПРИКЉУЧАК M14

ДЕБЈИНА ЛИМА РЕЗЕРВОАРА $\neq 2$ мм
 ДЕБЈИНА ПОКЛОПАЦА
 ГДЕ СУ ОТВОРИ И
 ПРИКЉУЧАЦИ $\neq 4$ мм

ПОКЛОПАЦ



РЕЗЕРВОАР ПРОХРОМСКИ ОД 130ℓ



Резервоар прохромски од 130л

